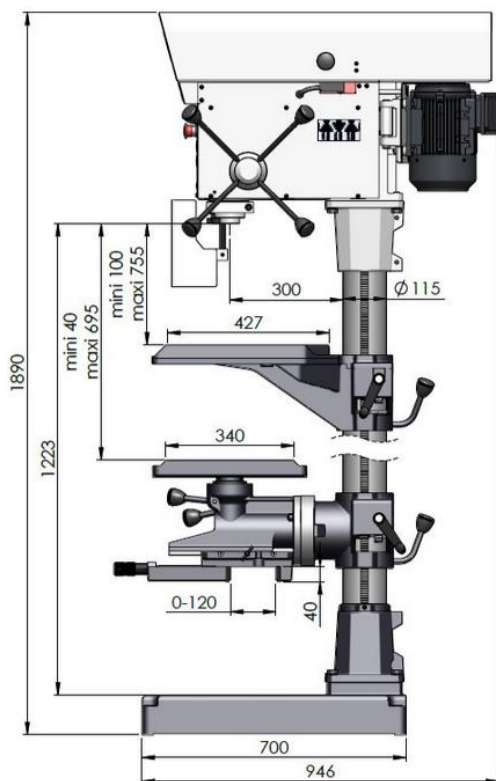


Infos machine-outil

Type : Perceuse à colonne
 Marque : CINCINNATI
 Modèle : PC 32
 Année : 1991
 N° Stock : 10112



Capacité de perçage - Acier 60 kg (mm)	32
Capacité de taraudage	M22
Cône de broche	CM 3
Diamètre du fourreau de broche (mm)	80
Course de broche (mm)	150
Alimentation standard (Volt)	Tri/400
Nous consulter pour une autre tension	
Distance broche colonne (mm)	300
Diamètre de la colonne (mm)	115
Vitesses	
12 vitesses de 100 à 3 800 Tr/min	

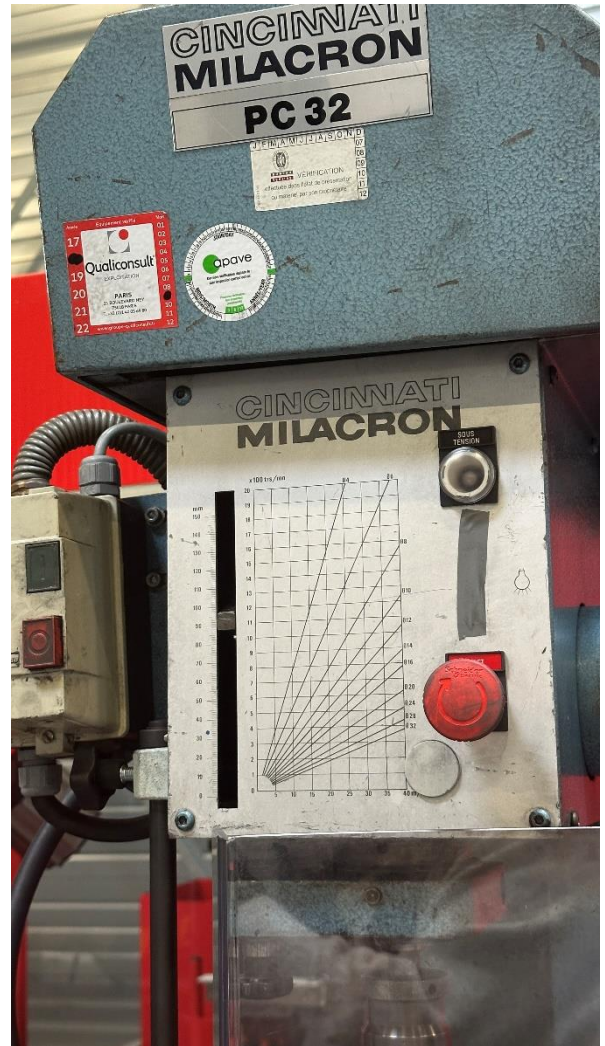
Equipements :

Roulements coniques à rattrapage de jeu.

Cabestan 4 branches.

Butée de profondeur sur colonnette

Broche	t/min.		Moteur		
5	[Diagram]		[Diagram]		
6	[Diagram]		[Diagram]		
7	[Diagram]		[Diagram]		
8	[Diagram]		[Diagram]		
1-8	100	1-6	400	3-5	1120
2-8	164	2-7	510	4-7	2150
3-8	200	3-6	760	4-6	2650
1-7	315	2-5	930	4-5	3800



MACHINE CONFORME AUX NORMES DE SECURITE EN VIGUEUR AU MOMENT DE LA LIVRAISON. TOUTE MODIFICATION ULTERIEURE MECANIQUE OU ELECTRIQUE NE SAURAIT ENGAGER LA RESPONSABILITE DU CONSTRUCTEUR.

ATELIERS DE DECORS
 SERRURERIE

PERCEUSE A COLONNE
 Marque : Cincinnati PC 32
 N° série : 200472

218

CINCINATI MILACRON CONSTRUCTEUR
 69870 Chambost Allières France

Type **PC 32** 380 V
 Numéro **35405**

Conforme aux règlements du ministère du travail à la date du **10 91**